

V.BOT[®] **Robotic Vacuum**

Operation Manual

P4940

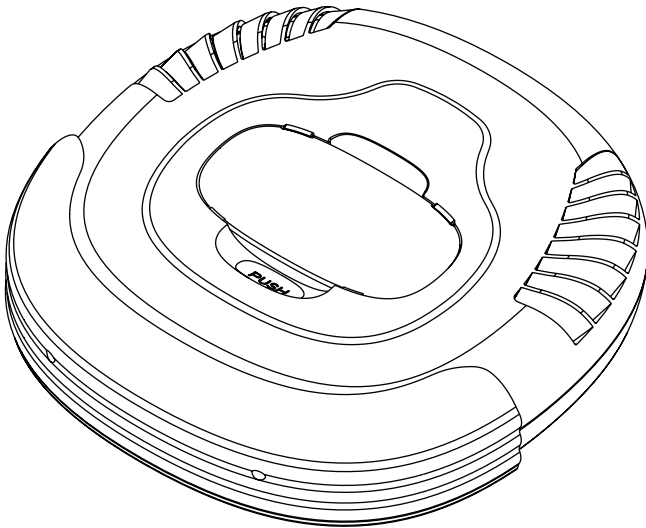


TABLE OF CONTENTS

Safety Instructions	2
• Safety Instructions	
• Battery and Recharging Instructions	
Special Features	4
Components and Attachments	4
Product Features/Locations	5
Battery Installation and Removal	6
Recharging Battery	7
General Operation	7
• Preparation for Operation	
• Starting Operation	
Using Dust Cloths	8
Cleaning and Maintenance	9
• Maintenance Procedures	
• Removing Dust Bin	
• Emptying Dust Bin	
• Cleaning Dust Bin	
• Cleaning Intake	

SAFETY INSTRUCTIONS



The lightning flash with arrowhead, within an equilateral triangle, is intended to alert the user to the presence of uninsulated "dangerous voltage" within the product's enclosure that may be of sufficient magnitude to constitute a risk of electric shock to persons.

CAUTION

**RISK OF ELECTRIC SHOCK
DO NOT OPEN**



**CAUTION:
TO REDUCE THE RISK OF
ELECTRIC SHOCK, DO NOT
REMOVE COVER. NO USER-
SERVICEABLE PARTS
INSIDE. REFER SERVICING
TO QUALIFIED SERVICE
PERSONNEL.**

The exclamation point within an equilateral triangle is intended to alert the user to the presence of important operating and maintenance instructions in the literature accompanying the appliance.

**WARNING:
TO REDUCE THE RISK OF FIRE OR ELECTRIC SHOCK, DO
NOT EXPOSE THIS APPLIANCE TO RAIN OR MOISTURE.**

SAFETY INSTRUCTIONS

Please read through the safety instructions in this Operation Manual before operating this product and keep this manual handy for your future reference. Observe the basic safety rules to prevent any occurrence of fire, electric shock and personal injury.

Safety Instructions

1. Please read through this Operation Manual before operation.
2. Do not operate this unit outdoors.
3. Keep the vacuum away from water, and never use it in any conditions where water could enter the unit or it could damage the unit.
4. Before operating the vacuum remove any loose articles on the floor such as clothes, paper, loose cables and extension cords as well as making sure to lift curtains and drapes off the floor to avoid any possible accidents. In case the cable is entangled into this unit, the cable will move around as the cleaner is working and finally topple down the table, chairs, even cabinet and cupboard.
5. Never stand on the vacuum. Be aware of children or pets while the vacuum is in operation.
6. Never use the vacuum to pick up lighted smoking or fireplace materials.
7. Never use the vacuum to clean combustible or highly volatile liquids such as gasoline.
8. Make sure exit doors leading outdoors are closed.
9. During operation, care should be taken to avoid the heat vent from becoming clogged during operation. This could damage the vacuum.
10. If the cleaner is out of work or damaged, never use it regardless whatever the trouble will be.
11. Be sure the power is off and remove the battery if the unit will not be in use for a long period of time.

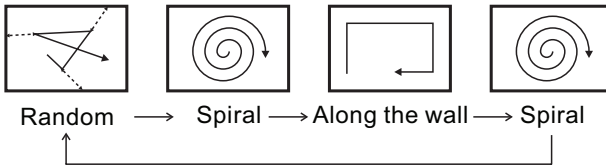
Battery and Recharging Instructions

1. The battery is rechargeable. Please use the voltage and current specified on the packaging. If you are not sure of the voltage and current of your house, contact your local power company or a licensed electrician.
2. Use only the battery supplied with your vacuum.
3. Use the charger indoors only.
4. Use only the battery charger adaptor supplied with your vacuum.
5. Never use the battery again if the cable or plug of the battery becomes damaged.
6. Never touch the charger, plug or cable with wet hands.
7. If the vacuum requires cleaning, unplug the unit and take out the battery.
8. Before disposing off the unit, the battery pack has to be taken out.
9. Please switch off the unit before taking out the battery.
10. Please recycle and dispose the waste battery properly.

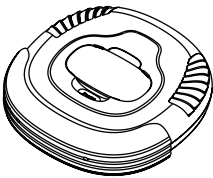
SPECIAL FEATURES

Congratulations on your purchase of the V.Bot® Robotic Vacuum. This revolutionary automatic vacuum is equipped with functions suitable for cleaning home and office floor surfaces such as wood, tile, linoleum, and most low-pile carpets.

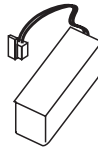
You can also operate this unit with the provided micro fiber dust cloths to help you clean more effectively. The V.Bot® Robotic Vacuum Cleaner is definitely a household helper.



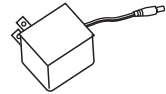
MAJOR COMPONENTS AND ATTACHMENTS



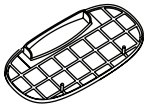
V.Bot® Vacuum x1



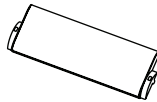
Rechargeable Battery x1



Adaptor x1



Dust Bin Filter x1



Dusting Paper Holder x1

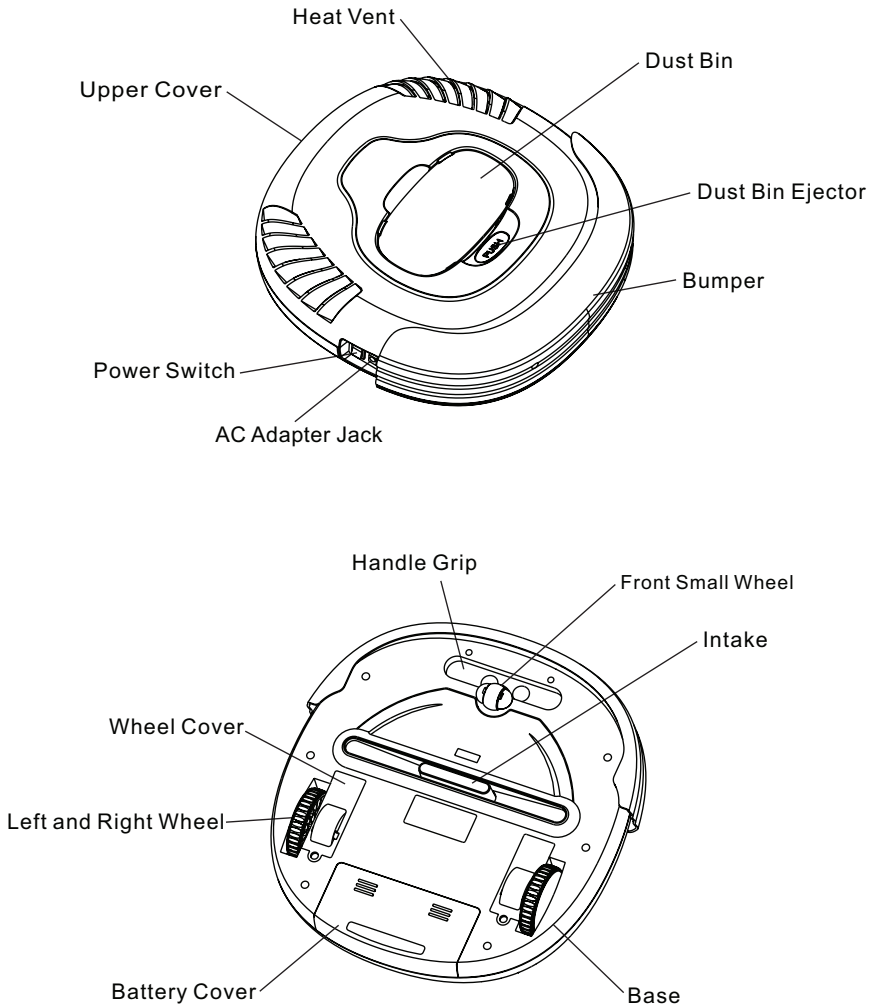


Dusting Paper x3



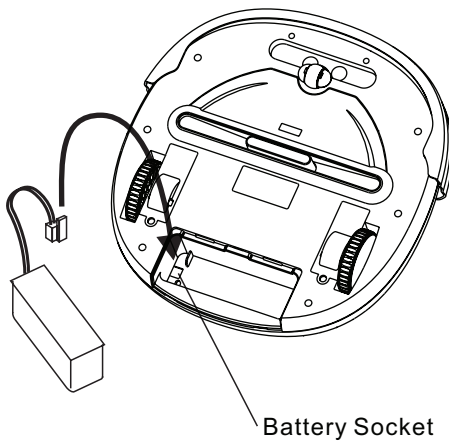
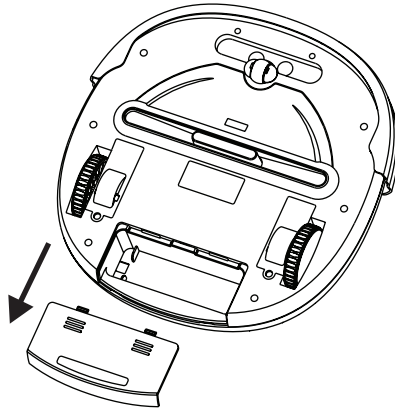
Operation Manual x1

PRODUCT FEATURES / LOCATIONS



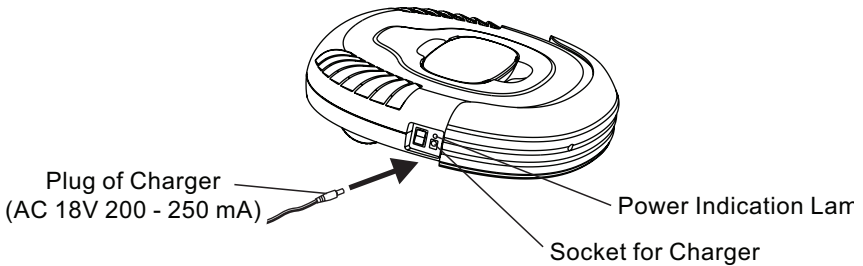
BATTERY INSTALLATION AND REMOVAL

1. Make sure the vacuum is turned off.
2. Press and slide the battery cover (see diagram below).
3. Insert the battery plug into the socket (please note the direction).
4. Place the battery in the battery reservoir and close the battery cover.
5. To remove the batteries, follow step #3 above in reverse.



RECHARGING BATTERY

1. To protect the rechargeable battery and lengthen its life, after the battery is charged for 16 hours, the charging function will be cut off automatically. After 12 hours of charging you may start using the vacuum even if the power indication lamp is still flashing.
2. If the vacuum emits a warning buzz and stops moving, this indicates that the battery needs immediate charging.
3. Make sure the vacuum is in the OFF position and the battery is installed.
4. Plug one end of the AC adaptor into the jack on the vacuum and the other end into the wall outlet to charge.
5. When the batteries are fully charged the power indication lamp will stay green.



GENERAL OPERATION

Preparation for Operation

To ensure the best working efficiency of the vacuum, make sure to remove clothes, paper, and electric cords from the floor, and roll up the any curtains or drapes that might cause the vacuum to become stuck. Should an electric cord become entangled in the vacuum, the lamp or appliance risks being pulled to the floor and damaged.

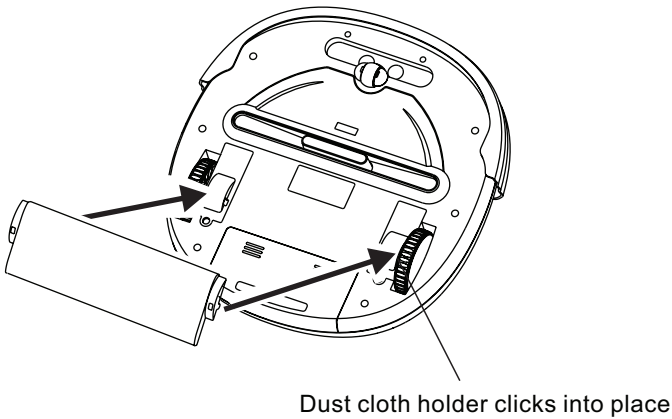
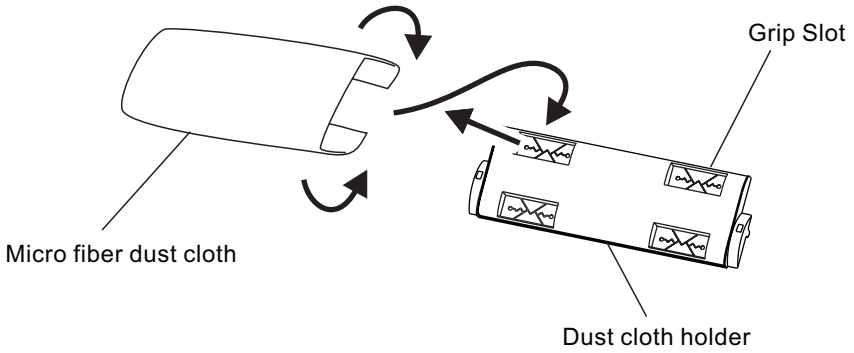
Do not use on the shag carpet.

Starting Operation

1. Clean the dust bin.
2. Place the vacuum on the floor and switch the unit to the ON position.
3. When the vacuum runs out of power, it will emit a buzz and stop automatically.
4. When the vacuum is not in use, or prior to recharging, make sure the power switch is in the OFF position.

USING DUST CLOTHS

1. Insert the edge of the micro fiber dust cloth into the grip slots on the dust cloth holder.
2. Press the dust cloth holder onto the base of the vacuum as shown below until it clicks into place.



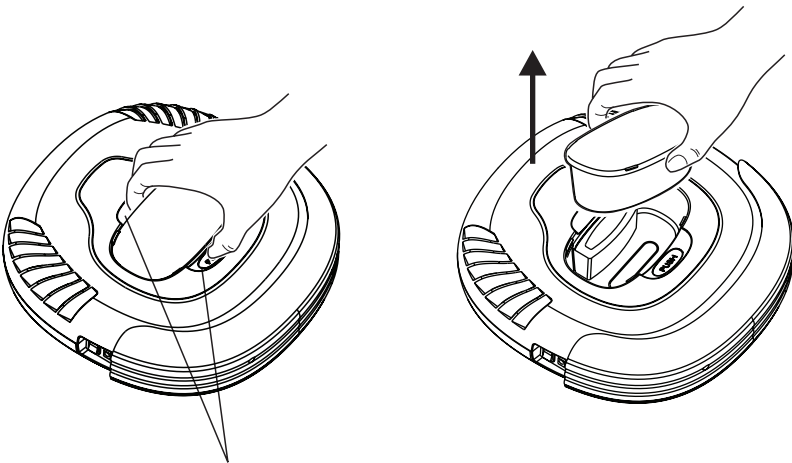
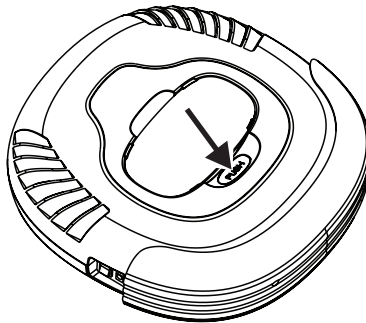
CLEANING AND MAINTENANCE

Maintenance Procedures

The operation and maintenance of the V.Bot® Robotic Vacuum is very simple. After each use, empty any dirt from the dust bin and clean the filter. It is not necessary to clean the intake after every use.

Removing Dust Bin

1. Press the dust bin ejector button as shown below.
2. Remove the dust bin by grasping it as shown and gently pulling it up and out of the vacuum.

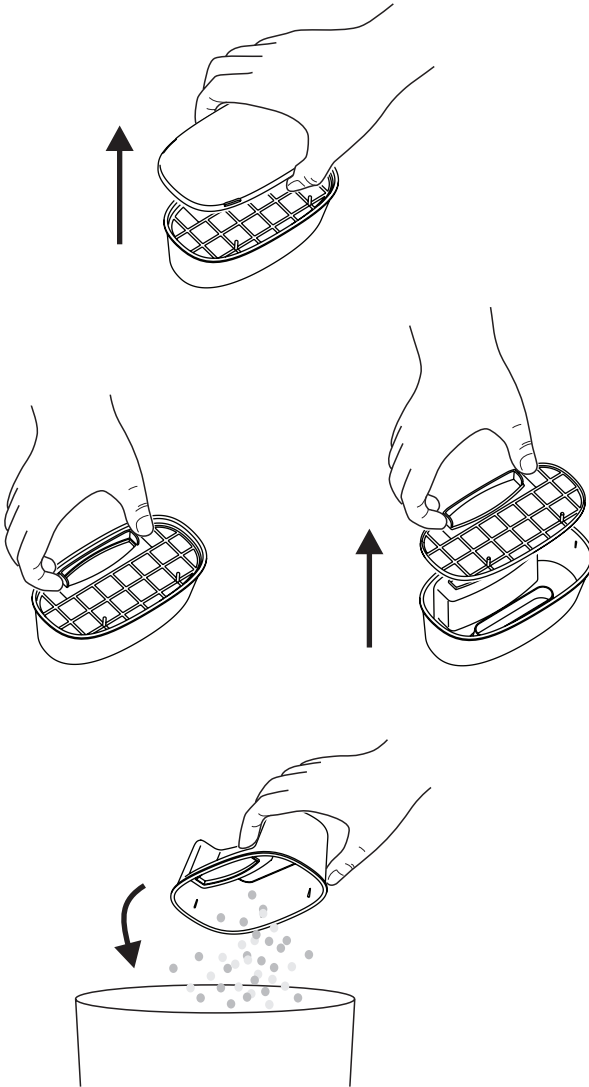


Grip slot for the dust bin

CLEANING AND MAINTENANCE

Emptying Dust Bin

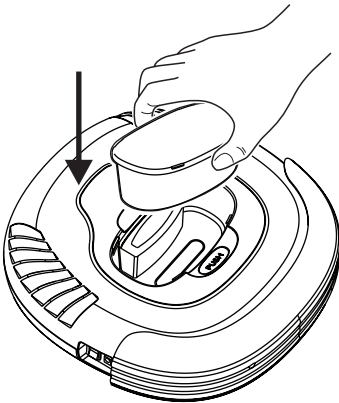
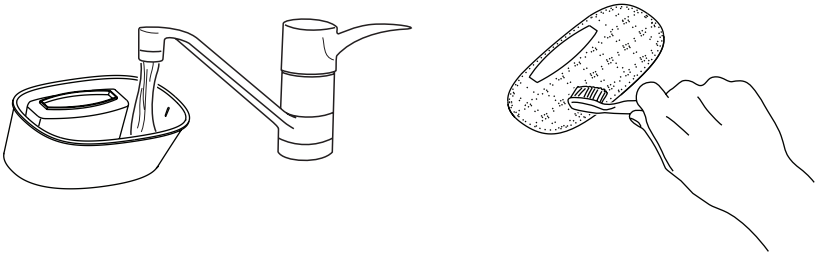
1. Open the upper cover of the dust bin.
2. Remove the filter by lifting it out of the dust bin.
3. Dispose of the dust and dirt which has collected in the dust bin.



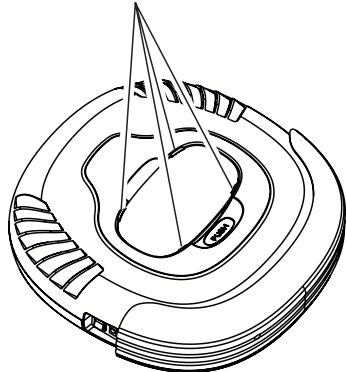
CLEANING AND MAINTENANCE

Cleaning Dust Bin

1. Rinse the dust bin with tap water. It is not necessary to wash every time. DO NOT clean the dust bin by placing it in a dish washing machine.
2. Periodically clean the filter with a soft bristle brush.
3. Once dry, reinstall the filter and the dust bin lid.
4. Place the dust bin back in the vacuum, making sure it is secured by the locking tabs as shown in the diagram below.



Dust bin locking tabs

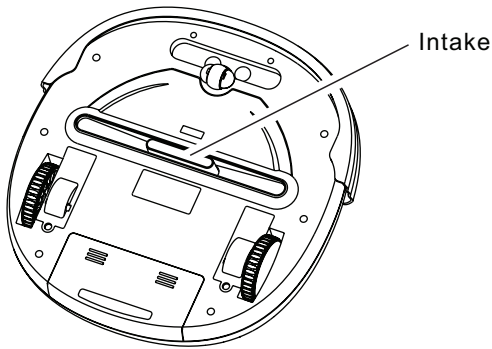


CLEANING AND MAINTENANCE

Cleaning Intake

After repeated use, dirt and dust can accumulate around the intake of the vacuum and the working efficiency can be reduced. To ensure the best performance and constant air flow, the intake should be cleaned periodically.

1. Turn the power to the OFF position and place the vacuum upside down on a flat surface such as the floor or a table.
2. Wipe and remove any hair or other material that may accumulate around the intake.



P3 INTERNATIONAL CORPORATION LIMITED WARRANTY

P3 INTERNATIONAL CORPORATION ("P3") warrants to the original retail purchaser only, that its product is free from defects in material or workmanship under the condition of normal use and service for a period of six (6) months from the date of purchase. In the event that a defect, malfunction or failure occurs or is discovered during the warranty period, P3 will repair or replace at its option the product or component part(s) which shall appear in the reasonable judgment of P3 to be defective or not to factory specifications. A product requiring service is to be returned to P3 along with the sales receipt or other proof of purchase acceptable to P3 and a statement describing the defect or malfunction. All transportation costs shall be borne by the owner and the risk of loss shall be upon the party initiating the transportation. All items repaired or replaced thereunder shall be subjected to the same limited warranty for a period of six (6) months from the day P3 ships the repaired or replaced product. The warranty does not apply to any product that has been subject to misuse, tampering, neglect, or accident or as a result of unauthorized alterations or repairs to the product. This warranty is void if the serial number (if any) has been removed, altered, or defaced. This warranty is in lieu of all warranties expressed or implied, including the implied warranties of merchantability and fitness for a particular purpose which are expressly excluded or disclaimed. P3 shall not be responsible for consequential, incidental or other damages, and P3 expressly excludes and disclaims liability for any damages resulting from the use, operation, improper application, malfunction or defeat of any P3 product covered by this limited warranty. P3's obligation is strictly and exclusively limited to the replacement or repair of any defective product or component part(s). Some states do not allow the exclusion or limitation of incidental or consequential damages, so the above limitation or exclusion may not apply to you. P3 does not assume or authorize anyone to assume for it any other obligation whatsoever. Some states do not allow limitation on how long an implied warranty lasts, so the above limitations may not apply to you. It is the owner/user's responsibility to comply with local, state, or federal regulations, if any, that may pertain to P3 products or their use. This warranty gives you specific legal rights, and you may also have other rights which vary from state to state.

If you experience difficulty in the operation of your unit, or if your unit requires repair please contact:

P3 INTERNATIONAL CORPORATION
TECHNICAL SUPPORT
Tel: 212-741-7289
Fax: 212-741-2288

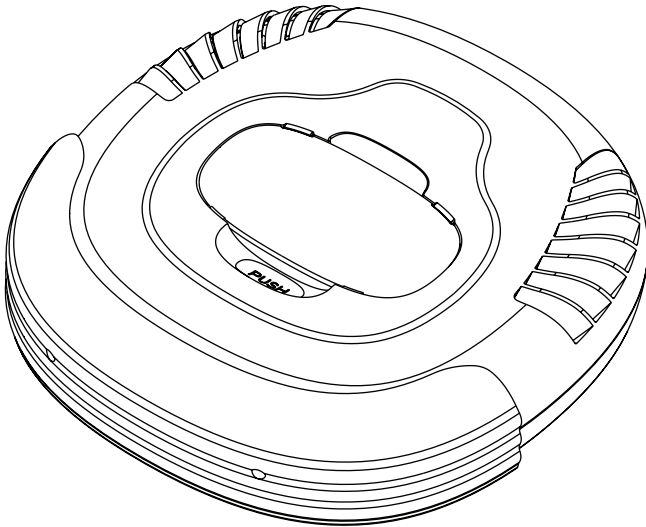
Email: techsupport@p3international.com



L'ASPIRATEUR ROBOTIQUE

Notice d'utilisation

P4940



GUIDE SOMMAIRE D'UTILISATION

Règles de Sécurité	16
• Règles de Sécurité	
• Notes sur la pile et sa recharge	
Caractéristiques principales	18
Composants Majeurs et Pièces incluses	18
Caractéristiques	19
Installation et retrait de la Pile.....	20
Recharger la Pile	21
Mode d'Utilisation.....	21
• Préparation à l'utilisation	
• Démarrer l'utilisation	
Utilisation du papier de dépoussiérage	22
Nettoyage et Entretien	23
• Procédures d'entretien	
• Retirer le bac à poussière	
• Vider le bac à poussière	
• Nettoyage du bac à poussière	
• Nettoyage de l'orifice d'aspiration	

RÈGLES DE SÉCURITÉ



Un signe triangulaire avec une flèche en forme d'éclair alerte l'utilisateur de la présence de «voltage dangereux» non isolé dans les pièces de l'appareil qui peut être d'une importance suffisante pour constituer un risque de choc électrique sur les personnes.

ATTENTION

**RISQUE DE CHOC ÉLECTRIQUE
NE PAS OUVRIR**

**ATTENTION:
POUR RÉDUIRE LE RISQUE DE
CHOC ÉLECTRIQUE, NE PAS
ENLEVER LE COUVERCLE. NE
CONTIENT PAS DE PIÈCES
UTILISABLES PAR LES CONSOM-
MATEURS. FAIRE RÉPARER PAR
UN PROFESSIONNEL QUALIFIÉ.**



Un signe triangulaire avec un point d'exclamation indique la présence de conseils d'utilisation et de maintenance importants dans le manuel accompagnant l'appareil.

**ATTENTION:
POUR RÉDUIRE LE RISQUE DE FEU OU DE CHOC ÉLECTRIQUE,
NE PAS EXPOSER L'APPAREIL À LA PLUIE OU À L'HUMIDITÉ.**

RÈGLES DE SÉCURITÉ

Veillez lire attentivement les règles de sécurité dans cette notice avant l'utilisation de ce produit, et veuillez conserver ce manuel afin de pouvoir vous y référer dans le futur. Le fabricant n'est pas responsable d'éventuels dommages résultant d'un emploi non conforme ou d'un maniement incorrect de l'aspirateur. Veuillez donc respecter impérativement les consignes suivantes.

Règles de Sécurité

1. Veuillez lire attentivement ce mode d'emploi avant l'utilisation de l'appareil
2. L'utilisation est interdite en extérieur
3. Conserver l'appareil loin de l'eau, et ne jamais l'utiliser dans une pièce humide, comme la salle de bain et la buanderie, car l'appareil peut être endommagé
4. Avant l'utilisation, rangez les vêtements, ôtez et déplacez papier, câbles et rallonges dispersés au sol, remontez les rideaux afin d'éviter un éventuel accident. Au cas où un câble se coincerait dans l'appareil de nettoyage, le câble va bouger avec l'appareil et pourrait renverser tables, chaises, voire même meubles et placards.
5. Ne jamais se tenir debout ou s'asseoir sur l'appareil. Attention aux enfants et animaux domestiques lorsque l'appareil est en marche. L'appareil n'est pas un jouet. Ne pas laisser les enfants utiliser l'aspirateur.
6. Ne jamais utiliser l'appareil pour nettoyer des cendres de cigarettes ou de cheminées encore allumées.
7. Ne jamais utiliser l'appareil pour aspirer des liquides combustibles ou inflammables telles que l'essence.
8. Veuillez vous assurer que toutes les portes donnant à l'extérieur de votre maison sont fermées.
9. Lorsque l'appareil est en marche, faites attention à ce que l'orifice de l'air chaud ne se bouche pas, ce qui pourrait endommager l'appareil.
10. Si l'appareil ne fonctionne pas ou est endommagé, arrêtez l'utilisation quelque soit le problème.
11. Si l'appareil n'est pas utilisé pendant une longue période, assurez vous qu'il est éteint et retirez les piles

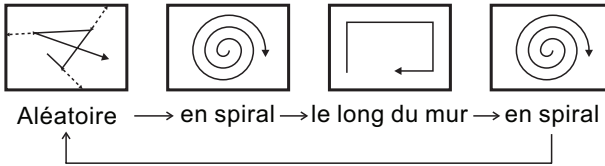
Notes sur la pile et sa recharge

1. La pile est rechargeable. Veuillez consulter le voltage et le courant mentionnés sur l'emballage. Si vous n'êtes pas sûrs du voltage et du courant de votre maison, veuillez contacter le distributeur ou votre compagnie d'électricité
2. N'utilisez que la pile fournie avec l'appareil
3. Ne rechargez qu'à l'intérieur
4. N'utilisez que le cordon de recharge fourni avec l'appareil
5. Ne plus utiliser la pile si le câble ou la prise de la pile sont endommagés
6. Ne jamais toucher le chargeur, la prise et le câble avec des mains mouillées
7. Si l'appareil a besoin d'être nettoyé, arrêtez l'appareil et retirez la pile
8. Avant de jeter l'appareil, les piles doivent être retirées
9. Veuillez éteindre l'appareil avant de retirer la pile
10. Veuillez recycler et jeter les piles comme il faut.

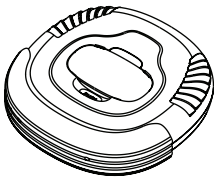
CARACTÉRISTIQUES PRINCIPALES

Félicitations pour l'achat de l'Aspirateur Robotique V.Bot®. Cet aspirateur automatique révolutionnaire est équipé de fonctions qui permettent de nettoyer les surfaces de la maison et du bureau telles que le bois, le carrelage, le lino et la plupart des moquettes et tapis à poils courts.

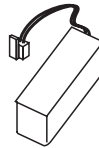
Vous pouvez également utiliser l'aspirateur avec le tissu en micro fibre pour vous aider à nettoyer plus efficacement.



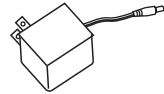
COMPOSANTS MAJEURS ET PIÈCES INCLUSES



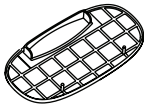
Aspirateur V.Bot® x1



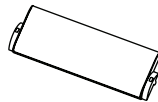
Piles rechargeables x1



Prise électrique
(AC) x1



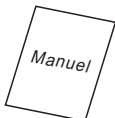
Filtre du bac à
poussière x1



Support du papier de
dépoussiérage x1

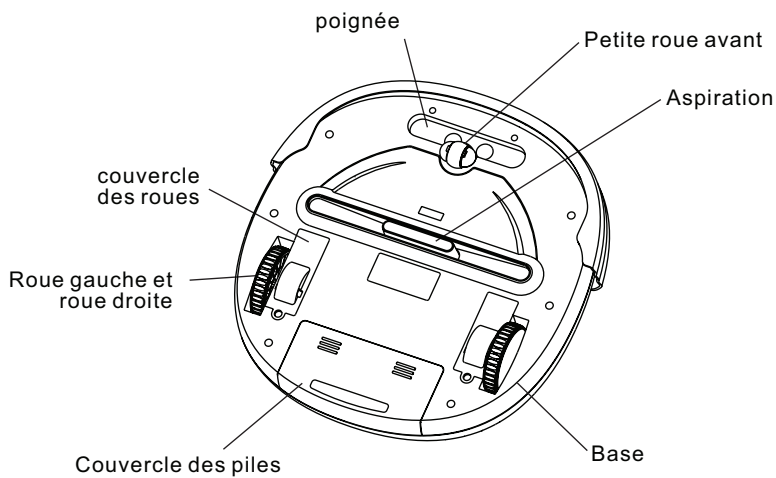
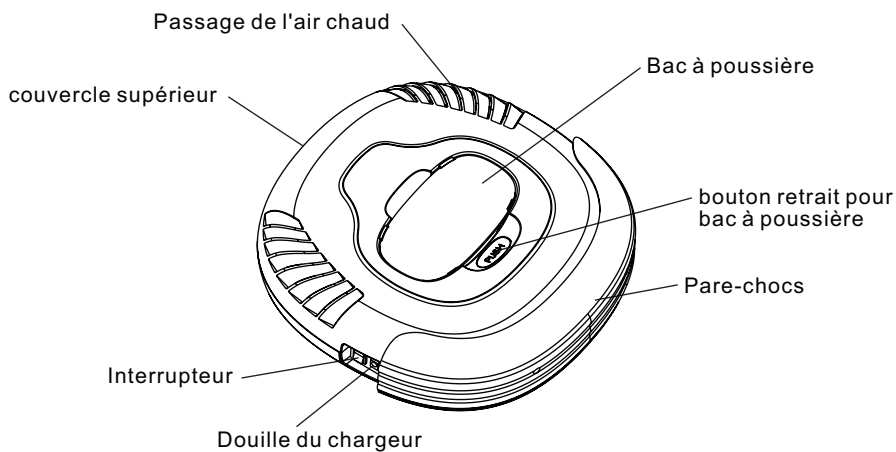


Papier de
dépoussiérage x3



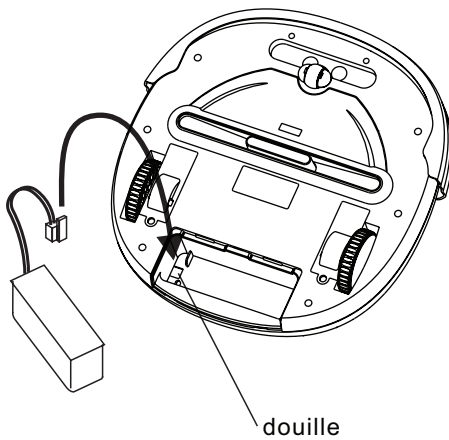
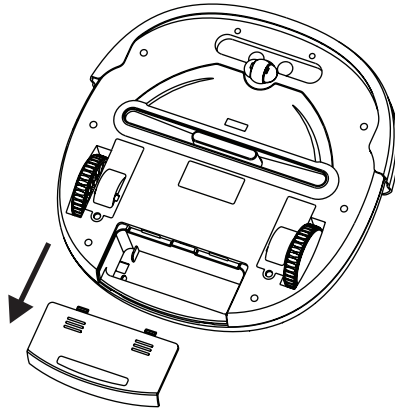
Manuel d'Utilisation x1

CARACTÉRISTIQUES



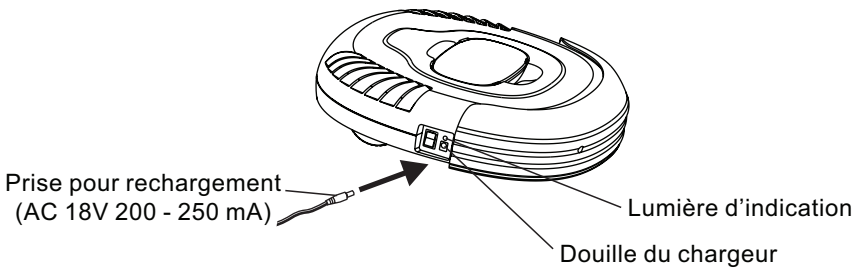
INSTALLATION ET RETRAIT DES PILES

1. S'assurer que l'appareil est débranché
2. Appuyer et faire glisser le couvercle des piles (voir dessin)
3. Insérer la prise des piles dans la douille (Noter le sens)
4. Placer les piles dans le compartiment des piles et fermer le couvercle
5. Pour retirer les piles effectuez le point no. 3 en sens inverse.



RECHARGER LES PILES

1. Pour protéger la pile rechargeable et assurer sa longévité, après que la pile soit rechargée pendant 16 heures, la recharge s'arrêtera automatiquement. Après 12 heures de rechargement, vous pouvez commencer à utiliser l'aspirateur même si la lumière d'indication continue de flasher
2. Si l'aspirateur se met à émettre des sons d'alarme et arrête de fonctionner, ceci indique que la pile a besoin d'être rechargée.
3. Assurez vous que l'appareil est sur la position OFF et que la pile est installée
4. Branchez l'extrémité du cordon dans la douille du chargeur de l'appareil et la prise électrique dans la prise de courant
5. Quand les piles sont totalement rechargées, la lumière électrique d'indication reste verte.



MODE D'UTILISATION

Préparation à l'utilisation

Afin d'obtenir de meilleurs résultats lors de l'utilisation de l'aspirateur, enlever d'abord vêtements, papiers, câbles, rallonges et autres obstacles potentiels sur le sol. Si besoin, enroulez les rideaux et voilages pour éviter quelque endommagement possible. Si le cordon d'une lampe ou d'un appareil s'emmêlait dans l'aspirateur alors que celui-ci est en marche, la lampe ou l'appareil ménager pourrait tomber et être endommagé.

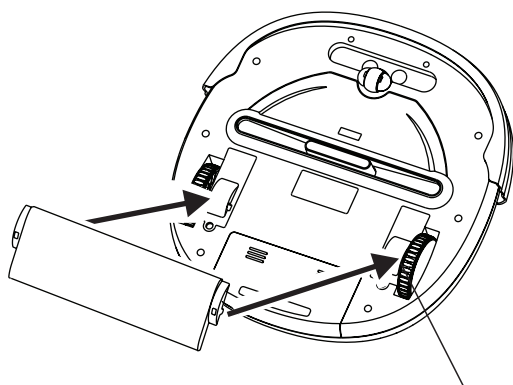
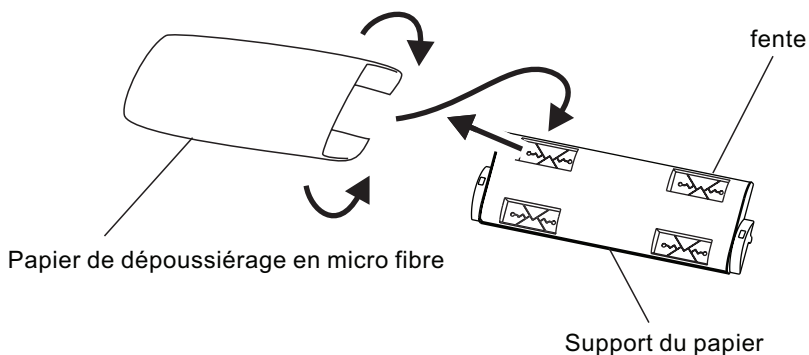
Ne pas utiliser sur des tapis et moquettes à longs poils.

Démarrer l'utilisation

1. Nettoyez le bac à poussière
2. Placer l'aspirateur robot au sol et mettre l'interrupteur sur ON
3. Lorsque l'appareil est déchargé, il émettra un son et s'arrêtera automatiquement
4. Quand vous n'utilisez pas l'appareil, ou avant de recharger les piles, veuillez vous assurer que l'aspirateur est éteint.

UTILISATION DU PAPIER DE DÉPOUSSIÉRAGE

1. Insérez le rebord du papier dépolssiérage dans les fentes du support du papier
2. Poser le support sur la base de l'aspirateur en appuyant jusqu'à ce qu'il y ait un clic.



le support se met en place sur la base jusqu'à ce qu'il y ait un clic

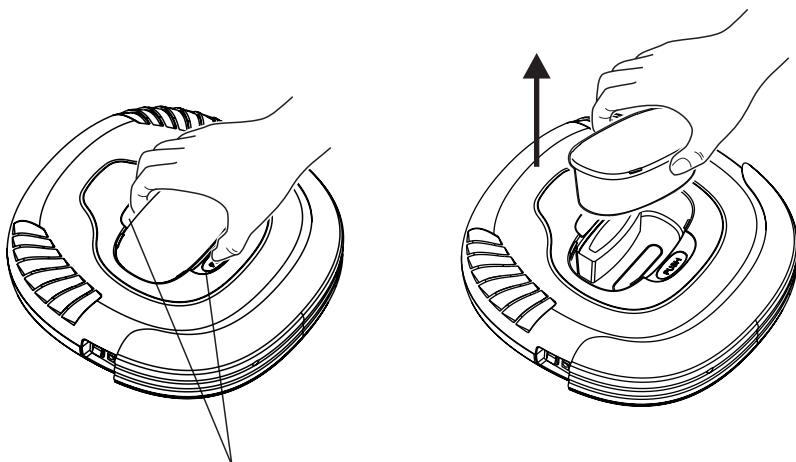
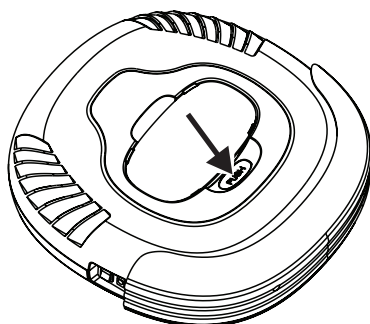
NETTOYAGE ET ENTRETIEN

Mode d'Entretien

L'utilisation et l'entretien de l'aspirateur V.Bot® est très simple. Après chaque usage, videz le bac à poussière et nettoyez le filtre. Il n'est pas nécessaire de nettoyer le trou d'aspiration après chaque utilisation.

Nettoyage du Bac à Poussière

1. Appuyer sur le bouton « PUSH » pour ouvrir le bac à poussière
2. Retirer doucement le bac à poussière de l'aspirateur en le soulevant comme dans le dessin ci-dessous.

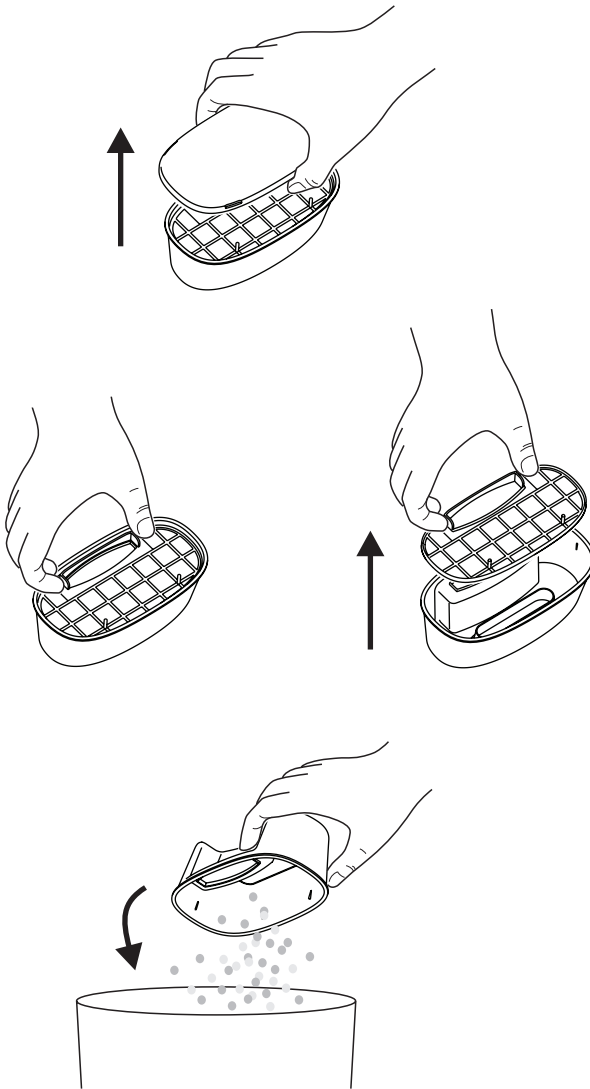


fente pour bac à poussière

NETTOYAGE ET ENTRETIEN

Vider le bac à poussière

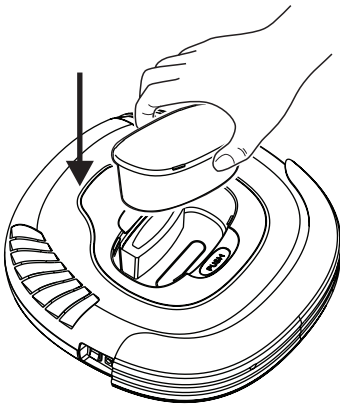
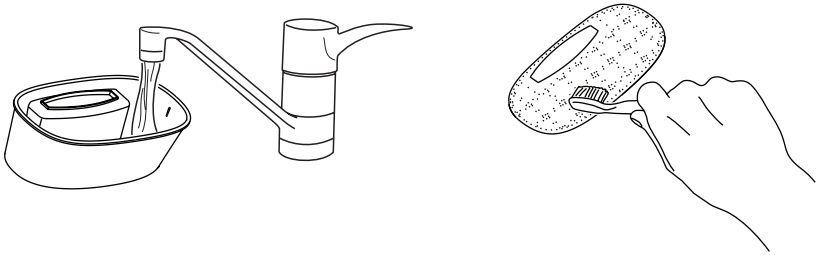
1. Ouvrez le couvercle supérieur du bac à poussière
2. Retirez le filtre du bac en le soulevant
3. Jetez le contenu du bac dans la poubelle.



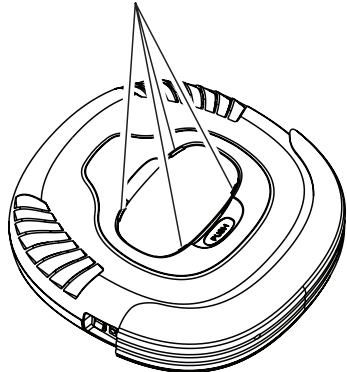
NETTOYAGE ET ENTRETIEN

Nettoyer le bac à poussière

1. Rincer le bac à poussière avec de l'eau courante. Il n'est pas nécessaire de le laver à chaque fois. Ne pas mettre dans le lave-vaisselle
2. Nettoyez de temps en temps le filtre avec une petite brosse souple
3. Une fois sec, réinstallez le bac à poussière et replacez le couvercle
4. Remettez le bac à poussière dans l'aspirateur en vous assurant qu'il est bien maintenu par les onglets comme indiqués ci dessous.



Onglets pour fermeture du bac à poussière



NETTOYAGE ET ENTRETIEN

Nettoyage de l'orifice d'aspiration

Après plusieurs utilisations, la poussière et la saleté peuvent s'accumuler autour de l'orifice d'aspiration ce qui peut de ce fait réduire l'efficacité de l'appareil. Afin d'assurer une performance maximale de l'appareil et une navigation constante d'air, l'orifice devrait être nettoyé de temps en temps.

1. Mettre l'appareil sur la position OFF et mettre l'appareil sur le dos sur le sol ou une table.
2. Nettoyez et enlevez les cheveux ou n'importe quelle autre éléments qui bloqueraient l'aspiration.

